

Información Técnica

Agosto 2003



SERIES SING

SOPORTES DE FIERRO
FUNDIDO

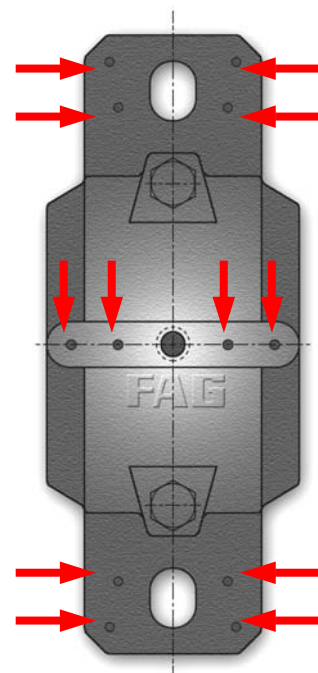
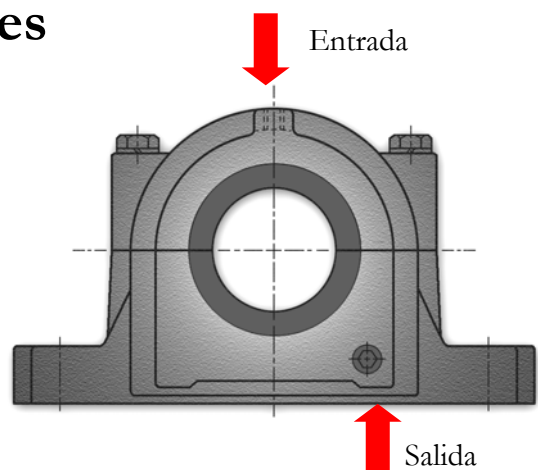


Diseño y Series de Dimensiones

Disponibles para diámetros de eje desde:
 $\frac{3}{4}$ " a $5 \frac{1}{2}$ " pulgs, y para ejes métricos desde:
20 a 140mm.

Equipado con un nipple de engrase para la
relubricación del rodamiento, y un agujero
para drenaje.

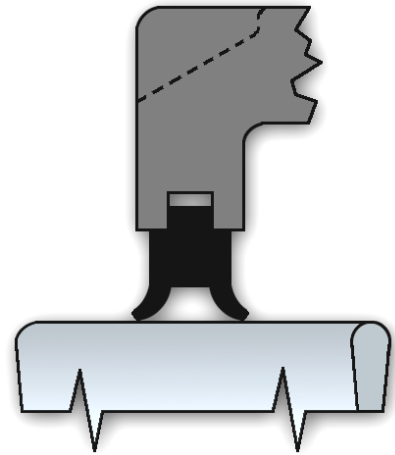
En varias posiciones marcadas en la
superficie del soporte, agujeros adicionales
se pueden perforar para sistemas de
lubricación y monitoreo, pernos de
sujeción, pines rectos o cónicos.



BASCO

Normalmente vienen equipado con dos sellos partidos doble labio (TSNG).

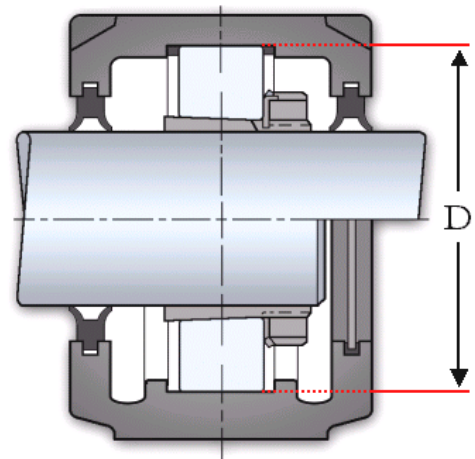
Los labios del sello deslizan en el eje que gira; el labio externo previene la penetración de contaminantes y el labio interno previene el escape del lubricante del soporte.



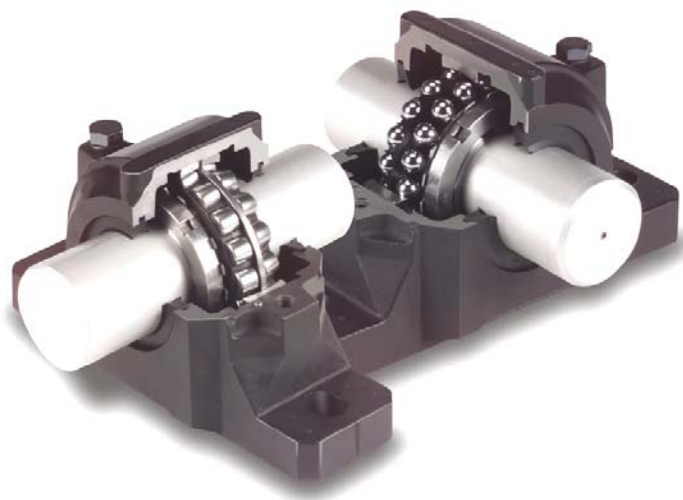
Ventajas y Características

Los rodamientos de diverso diseño, diámetro interno, y series de anchura se pueden montar en cualquier soporte SNG siempre que tengan el diámetro exterior conveniente.

El resultado es que un solo pillow block acomoda una gran selección de rodamientos y una amplia gama de diámetros de eje.



Los tipos de rodamientos más comúnmente usados incluyen los rodamientos oscilantes de bolas y los rodamientos de rodillos esféricos, pero otros diseños de rodamientos pueden también ser usados dependiendo de la aplicación.



La alta capacidad de carga del soporte permite usarse en una amplia variedad de aplicaciones industriales.

Gran flexibilidad para la formación de conjuntos de rodamientos apropiados para satisfacer requisitos de aplicaciones específicas.

Inventarios simplificados debido al diseño modular; un solo tamaño de soporte es adecuado para un número de diámetros de eje.

Los soportes SNG son efectivamente rentables.



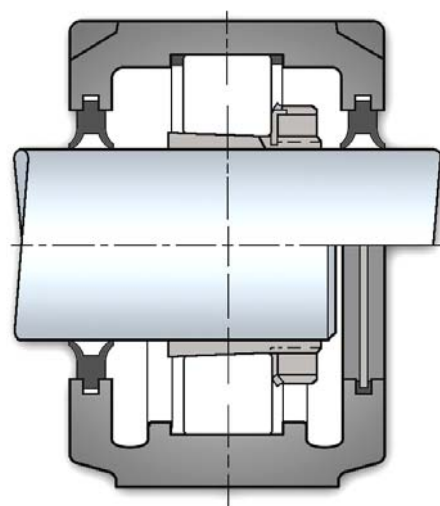
Ensambles Pillow Block

Los componentes de un ensamble estándar de Pillow Block SNG incluyen:

- Un soporte Pillow Block.
- Un rodamiento de rodillos esféricos o un rodamiento oscilante de bolas, con agujero cónico.
- Un manguito de montaje (buje).
- Dos sellos doble labio.
- Uno o dos anillos de fijación, dependiendo del ancho del rodamiento.

Para aplicaciones que requieren que uno de los extremos sea cerrado, uno de los sellos es reemplazado con:

- Una tapa lateral



Índice de dimensiones

En milímetros y en pulgadas.

20 ● $\frac{3}{4}$	65 ● $2\frac{7}{16}$ ● $2\frac{1}{2}$	110 ● $4\frac{3}{16}$ ● $4\frac{1}{4}$
25 ● $\frac{15}{16}$ ● 1	70 ● $2\frac{11}{16}$ ● $2\frac{3}{4}$	115 ● $4\frac{7}{16}$ ● $4\frac{1}{2}$
30 ● $1\frac{3}{16}$	75 ● $2\frac{15}{16}$ ● 3	125 ● $4\frac{15}{16}$ ● 5
35 ● $1\frac{1}{4}$	80 ● $3\frac{3}{16}$ ● $3\frac{1}{4}$	135 ● $5\frac{3}{16}$ ● $5\frac{1}{4}$
40 ● $1\frac{7}{16}$ ● $1\frac{1}{2}$	85	140 ● $5\frac{7}{16}$ ● $5\frac{1}{2}$
45 ● $1\frac{11}{16}$ ● $1\frac{3}{4}$	90 ● $3\frac{7}{16}$ ● $3\frac{1}{2}$	
50 ● $1\frac{15}{16}$ ● 2	100 ● $3\frac{15}{16}$ ● 4	
55		
60 ● $2\frac{3}{16}$ ● $2\frac{1}{4}$		

<http://www.fag.com>

Consultas por E-mail:

Argentina: mastersyst@fag.com.ar
Chile: fagchile@entelchile.net
Perú: tecnicos_dr@basco.com.pe

Todos los datos han sido elaborados y comprobados cuidadosamente.
No podemos asumir responsabilidad alguna por eventuales errores o faltas.
Nos reservamos el derecho de cambios en interés del desarrollo técnico.