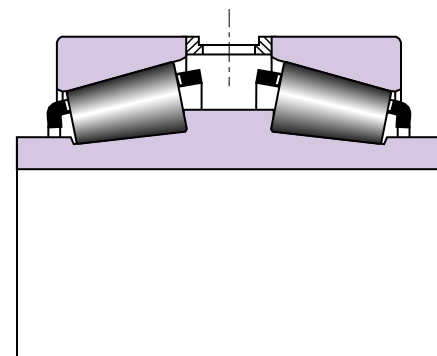




TDIE



TDIE (Agujero cuadrado)



Son rodamientos de dos hileras especialmente diseñados para aplicaciones donde la pista interior, que va montada con juego, ha de ser bloqueada al eje, y al mismo tiempo se debe asegurar una adecuada superficie de fricción para retenes, o de cierre para deflectores. Ejemplos típicos son los soportes, las gradas de disco, y otras aplicaciones agrícolas.

El tipo TDIE se fabrica en dos variantes: con la pista interior de agujero cilíndrico y alargada en los dos extremos, en los que además posibilita el uso de tornillos y anillos de bloqueo; o bien con agujero cuadrado autoblocante, que es ideal para las aplicaciones agrícolas.